

## Lavello S4001

Lavelli in acciaio inox

Codice: 3356 850



### CARATTERISTICHE

#### LAVELLI DI SPESSORE

Acciaio spesso 1 mm. Uno spessore importante che garantisce la massima robustezza per lavelli che non conoscono i segni del tempo.

#### PILETTA SPACE

Grazie al tappo in acciaio inox dona allo scarico un aspetto minimal. Space ha inoltre un ingombro limitato e permette l'ottimale utilizzo del vano sottolavello.

#### SISTEMA SALVASPAZIO

Piletta e sifone sono studiati per lasciare il maggior spazio possibile nella zona sotto-lavello, sempre più utile oggi con i sistemi di raccolta differenziata.

#### TROPPO PIENO PERIMETRALE

Il troppo/pieno è una sicurezza sempre presente sui lavelli Foster che impedisce il traboccare dell'acqua dalla vasca in caso di dimenticanze. La soluzione a scarico perimetrale migliora l'estetica grazie alla forma squadrata ed essenziale.

#### VASCA A RAGGIO STRETTO

Vasche con forme squadrate dal design moderno e con aumentata capienza. Per un'estetica minimal coniugata con la massima praticità.

#### VASCA PROFONDA

Vasche che raggiungono una profondità importante, oltre i 20 cm, grazie alla evoluta tecnologia produttiva, che offrono grande capienza e praticità in tutte le operazioni di lavaggio.

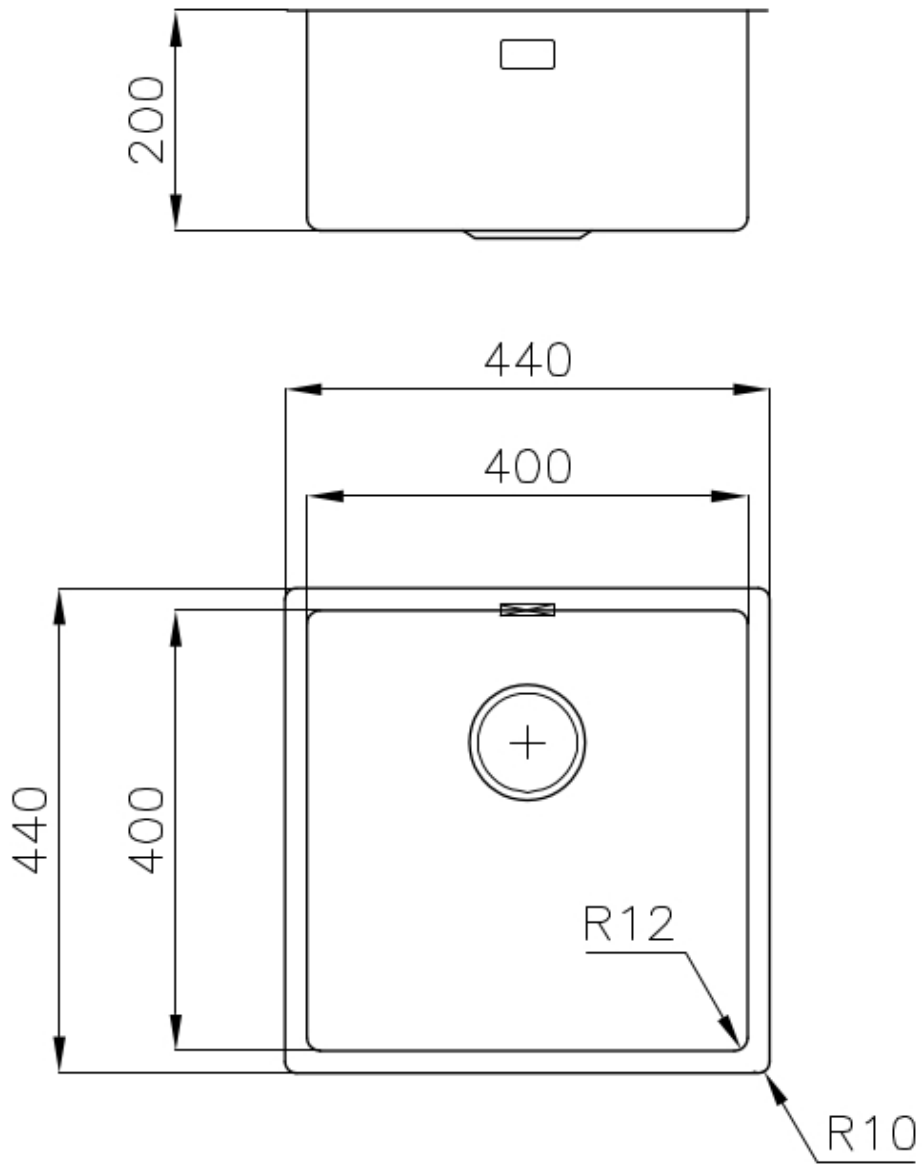
### DETTAGLI

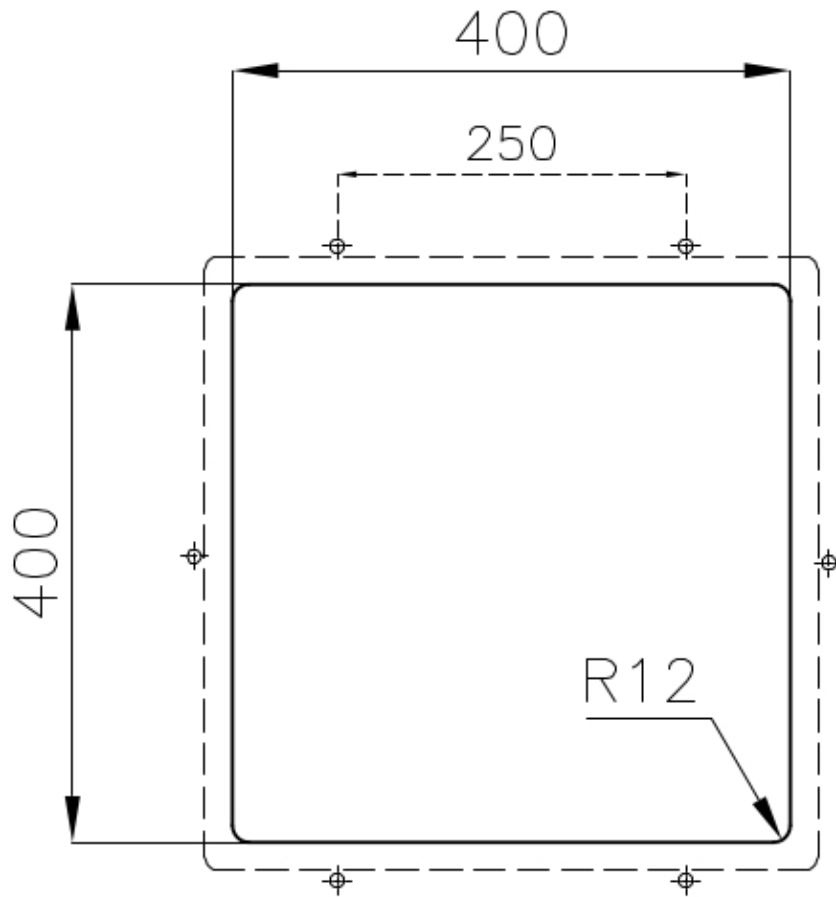
Bordo Installazione

Sottotop

Finitura	Spazzolato Foster
Materiale	Acciaio inox AISI 304
Texture	Spazzolatura in linea
Base	45 cm
Dimensioni	440x440 mm
Dotazioni standard	Ganci di fissaggio, guarnizione, piletta, troppo-pieno e sifone, Imballo in scatola
Fori Mixer	Nessun foro di serie
Foro incasso	Vedi scheda tecnica
Gocciolatoio	No
Larghezza	44 cm
Misura vasca	400 x 400 mm
Numero vasche	1 vasca
Piletta	Piletta SPACE 3,5"

## DATI TECNICI





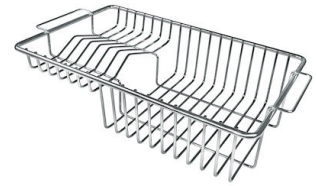
## ACCESSORI OPZIONALI



**Cestello inox**  
8612 000



**Cestello portapiatti inox**  
8100 303  
\* solo in abbinamento con l'accessorio  
8644 101



**Cestello portapiatti inox**  
8100 201



**Griglia portapiatti inox**  
8100 154



**Tagliere in cristallo**  
8631 300



**Tagliere in HPDE**  
8657 001



**Tagliere Twin in HDPE**  
8644 101



**Vaschetta bianca**  
8153 100



**Kit grattugia con supporto per  
anello e vassoio di raccolta alimenti**  
8159 101  
\* solo in abbinamento con l'accessorio  
8644 101



**Vaschetta forata inox**  
8151 000  
\* solo in abbinamento con l'accessorio  
8644 101

## PILETTE AUTOMATICHE OPZIONALI



**Piletta automatica - PM**  
8407 113



**Piletta automatica Space - PA**  
8407 108



**Piletta automatica Space - PE**  
8407 109



**Piletta automatica Space Light - PL**  
8407 117



**Piletta automatica Space Milano**  
8407 115



**Piletta automatica Space Push - PP**  
8407 116